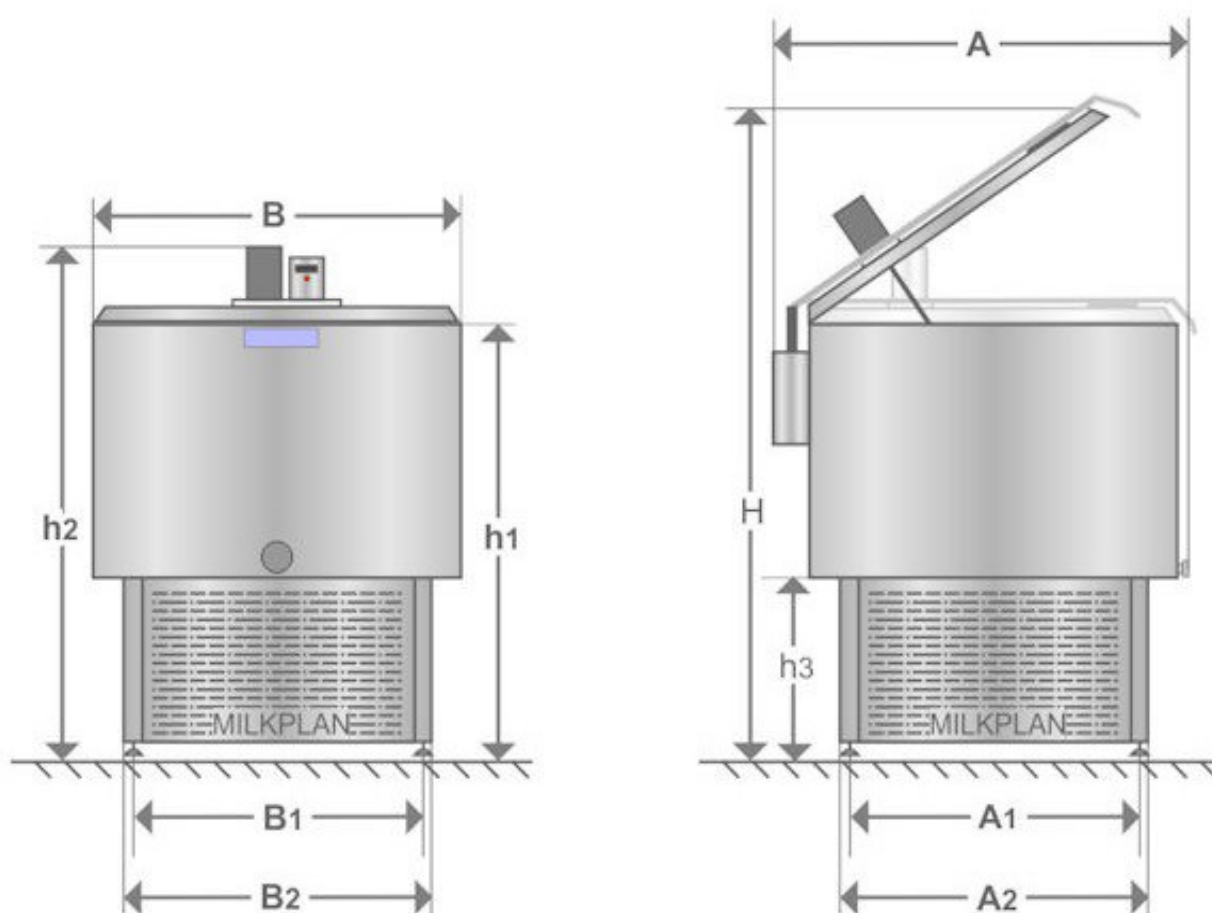


Technická specifikace kompaktních tanků MilkPlan s kapacitou 50 – 300 litrů

Chladicí tank	Maximální kapacita	Hmotnost kg	Pracovní napětí	Použité chladivo	Chladicí výkon	Maxim. příkon	Jmenovitý proud	Maxim. proud	Počet nádojů
MPV 50	60	52	220-240V	R 404A	835 W	580	3,52 A	4,65 A	2
MPV100	125	72	220-240V	R 404A	1023 W	703 W	4,03 A	4,54 A	2
MPV200	245	110	220-240V	R 404A	2190 W	1303 W	6,27 A	7,30 A	2
MPV300	336	128	220-240V	R 404A	2578 W	1612 W	7,67 A	9,16 A	2
MPV300	336	128	380-400V	R 404A	2578 W	1450 W	3,10 A	4,47 A	2



Tabulka rozměrů tanků MilkPlan s kapacitou 50 – 300 litrů

Milk Cooling tank type	A	A1	A2	B	B1	B2	H	h1	h2	h3
MPV50	560	280	365	520	280	365	1350	820	1050	440
MPV100	780	330	400	680	410	500	1660	980	1190	420
MPV200	1030	530	610	890	530	610	1520	990	1220	420
MPV300	1130	530	620	990	530	610	1700	1030	1250	420